

Dociskacze

Stal / stal nierdzewna, dociskacz poziomy z blokadą, do montażu bocznego

SPECYFIKACJA

Wykonania

- Typ **ML**: rozwidlone ramię dociskowe z dwoma przesuwными nakładkami
- Typ **MFLC**: rozwidlone ramię dociskowe z dwoma przesuwными nakładkami i śrubą dociskową GN 708.1

Mechanizm napinający

- Stal **ST**
 - Części z blachy stalowej
 - Stal C10 do nawęglania, ocynkowana, pasywacja niebieska
 - Sworznie przegubów hartowane
- Stal nierdzewna AISI 304 **NI**
- Części ruchome przesmarowane z użyciem specjalnego smaru

Rękojeści

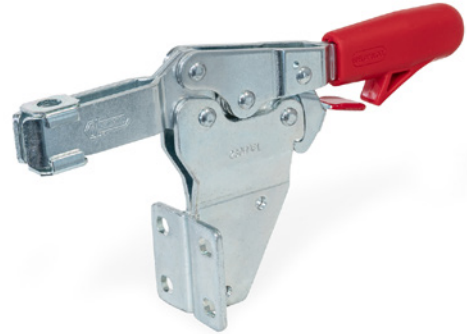
Tworzywo
Kolor czerwony, odporna na oleje

Przesuwne nakładki GN 898

- Stal
 - Powierzchnia ocynkowana, pasywacja niebieska w przypadku wykonania ST
- Stal nierdzewna AISI 304 w przypadku wykonania NI

Śruba dociskowa GN 708.1 dla typu MFLC

- Stal ocynkowana, pasywacja niebieska w przypadku wykonania ST
- Stal nierdzewna AISI 304 w przypadku wykonania NI
- Stopka dociskowa
 - Kauczuk chloroprenowy (CR)
 - Twardość ≈ 85 Shore A
 - Wulkanizowana
 - Czarny
 - Typ A (płaska powierzchnia dociskowa)



INFORMACJE

Dociskacze poziome GN 820.5 posiadają dodatkową blokadę w pozycji zamkniętej, aby zapobiec przypadkowemu odblokowaniu lub samoczynnemu otwarciu wskutek drgań. Chcąc otworzyć dociskacz należy zwolnić zaczep bezpieczeństwa (obsługa jedną ręką). Zaciskanie bazuje na zasadzie działania mechanizmu kolanowego, przy czym rękojeść i ramię dociskowe poruszają się w przeciwnych kierunkach. Powierzchnia montażowa, obrócona o 90°, umożliwia kompaktowy montaż tuż obok miejsca docisku. Kolejną cechą wyróżniającą te zaciski jest niewielka wysokość całkowita w pozycji zamkniętej.

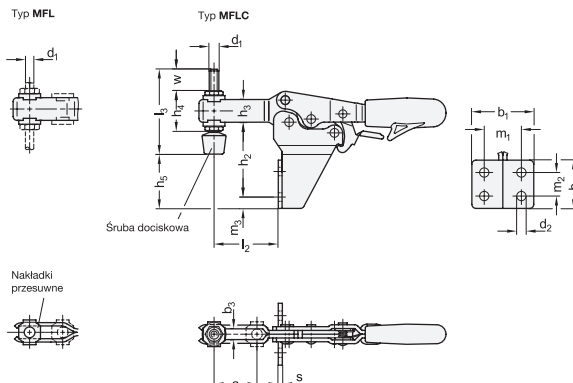
Dociskacze (typ MFL) w wersji z rozwidlonym ramieniem i dwoma przesuwными podkładkami umożliwiają zamocowanie śruby odpowiedniej do danego zastosowania. Typ MFLC jest dostarczany w komplecie ze śrubą dociskową wyposażoną w gumową stopkę dociskową.

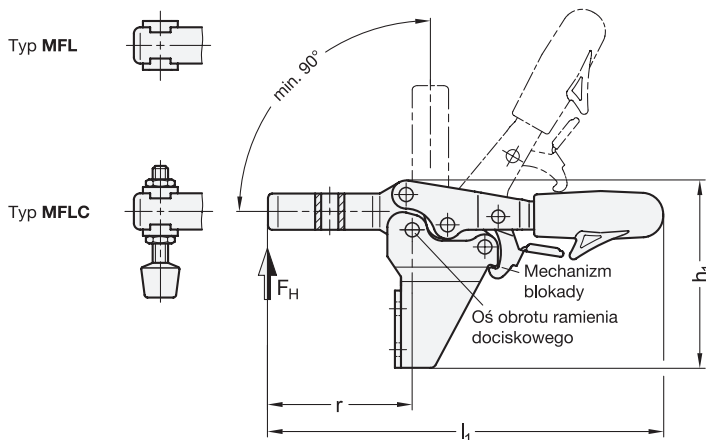
AKCESORIA

- Śruby dociskowe (patrz strona 1623 ff.)
- GN 801 Uchwyty śrub dociskowych GN 809 (dla typu MFL) (patrz strona 1629)
- GN 801.1 Wydłużone ramię dociskowe (dla typu MFL) (patrz strona)
- GN 801.2 Wydłużone ramię dociskowe (dla typu MFL) (patrz strona)

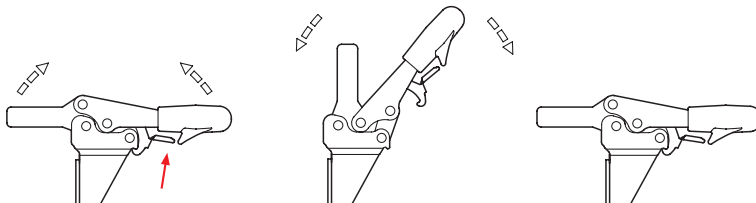
DANE TECHNICZNE

- Informacje ogólne dotyczące dociskaczy szybkocomujących (patrz strona 1560)
- Właściwości stali nierdzewnej (patrz strona A26)





Zasada działania



GN 820.5-ST

Oznaczenie	Rozmiar	F _H Siła zacisku w N	a ≈	b1	b2	b3	d1	d2	h1	h2	h3	h4	h _s maks.	l1	l2	l3	m1	m2	m3	r	s	w Zakres regulacji	⚖
GN 820.5-75-MFL-ST	75	900	20	30	25.5	5.3	M5	4.5	62	39	11	-	-	118	30	-	18	13.5	6	42.5	2	-	105
GN 820.5-75-MFLC-ST	75	900	20	30	25.5	5.3	M5	4.5	62	39	11	19	30	118	30	45	18	13.5	6	42.5	2	17	125
GN 820.5-130-MFL-ST	130	1000	32	39	35	6.5	M6	5.5	85	57.5	16	-	-	170	45	-	26	22	6.5	61	2.5	-	240
GN 820.5-130-MFLC-ST	130	1000	32	39	35	6.5	M6	5.5	85	57.5	16	25.5	47.5	170	45	55	26	22	6.5	61	2.5	17.5	260
GN 820.5-230-MFL-ST	230	1700	37	43	40	8.5	M8	6.5	102	69	18	-	-	196	52	-	28.5	24	8	70	3	-	400
GN 820.5-230-MFLC-ST	230	1700	37	43	40	8.5	M8	6.5	102	69	18	30	53	196	52	68	28.5	24	8	70	3	20	420

GN 820.5-NI

STAINLESS STEEL

Oznaczenie	Rozmiar	F _H Siła zacisku w N	a ≈	b1	b2	b3	d1	d2	h1	h2	h3	h4	h _s maks.	l1	l2	l3	m1	m2	m3	r	s	w Zakres regulacji	⚖
GN 820.5-75-MFL-NI	75	900	20	30	25.5	5.3	M5	4.5	62	39	11	-	-	118	30	-	18	13.5	6	42.5	2	-	105
GN 820.5-75-MFLC-NI	75	900	20	30	25.5	5.3	M5	4.5	62	39	11	19	30	118	30	45	18	13.5	6	42.5	2	17	125
GN 820.5-130-MFL-NI	130	1000	32	39	35	6.5	M6	5.5	85	57.5	16	-	-	170	45	-	26	22	6.5	61	2.5	-	240
GN 820.5-130-MFLC-NI	130	1000	32	39	35	6.5	M6	5.5	85	57.5	16	25.5	47.5	170	45	55	26	22	6.5	61	2.5	17.5	260
GN 820.5-230-MFL-NI	230	1700	37	43	40	8.5	M8	6.5	102	69	18	-	-	196	52	-	28.5	24	8	70	3	-	400
GN 820.5-230-MFLC-NI	230	1700	37	43	40	8.5	M8	6.5	102	69	18	30	53	196	52	68	28.5	24	8	70	3	20	420

